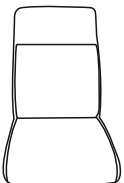




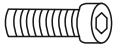
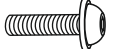
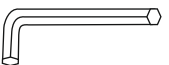
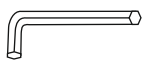
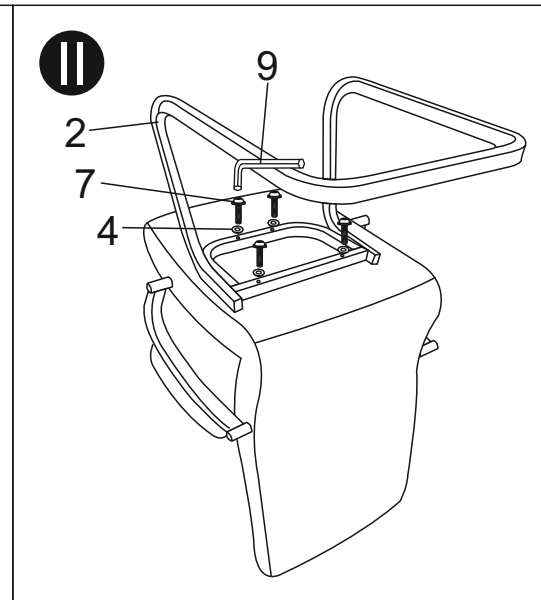
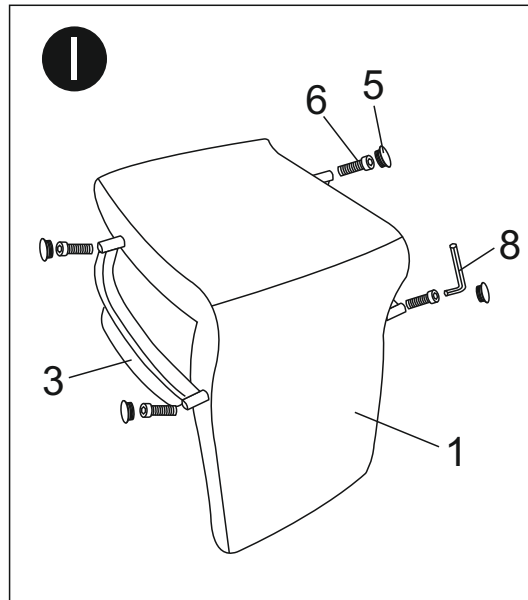


Инструкция по сборке/Жинау жөніндегі нұсқаулық/Assembly instructions/Montážní návod

Мебель бытовая и для общественных помещений: **Офисное кресло CHAIRMAN CH853.**

①		1 шт.
②		1 шт.
③		2 шт.
④		4 шт.
⑤		4 шт.
⑥	8x40 	4 шт.
⑦	6x50 	4 шт.
⑧		1 шт.
⑨		1 шт.



EAЭС N RU Д-СН.РА01.В.54252/24

CHAIRMAN
ПОМОГАЕТ РАБОТАТЬ



RU: ИНСТРУКЦИЯ ПО ЭКСПЛУАТАЦИИ (ОФИСНОЕ КРЕСЛО CHAIRMAN CH853)

1. Если Вы сами собираете офисное кресло, то внимательно отнеситесь к инструкции по сборке. При сборке кресла проверьте прочность конструкций и закрепляющих элементов. Если доставка кресла осуществляется в холодное время года, приступайте к его сборке и эксплуатации спустя сутки после его нахождения в помещении с комнатной температурой.
 2. Кресло предназначено исключительно для одного человека. Не превышайте максимально допустимую нагрузку на кресло и не создавайте динамическую нагрузку на подлокотники.
 3. Кресло должно храниться и эксплуатироваться в сухих и теплых помещениях, имеющих отопление и вентиляцию при температуре воздуха не ниже +10°C и не выше +40°C, относительная влажность 65-85%. Существенные отклонения от указанных режимов приводят к значительному ухудшению потребительских качеств. Расположение ближе одного метра от отопительных приборов и других источников тепла, а также под прямыми солнечными лучами вызывает ускоренное старение и деформацию покрытия.
 4. Поверхность кресла следует оберегать от попадания влаги во избежание разбухания; недопустимо попадание на поверхности воды и жидкостей, растворяющих лакокрасочные пленки (спирт, ацетон, бензин и пр.).
 5. Оберегайте конструктивные элементы от механических повреждений, которые могут быть вызваны воздействием твердых предметов, абразивных порошков, а также чрезмерными физическими нагрузками.
 6. Недопустимо соприкосновение покрытия с горячими предметами и кипящей водой. Такая эксплуатация может привести к вспучиванию покрытия. Помимо общих условий ухода возможно применение полиролей для пластика. При этом для полировки (обработки) нельзя применять полироли (иные продукты бытовой химии), имеющие противопоказания.
 7. Уход за креслом надлежит осуществлять с применением только качественных, специально предназначенных для этих целей чистящих и полирующих средств, в соответствии с прилагаемыми к ним инструкциями производителей о способе и области (поверхности, материалы) их применения. Пыль удаляется чистой, сухой и мягкой тканью (фланель, сукно, плюш и т. п.) Рекомендуется очищать любую часть как можно скорее после того, как она загрязнилась. Если Вы оставляете загрязнение на некоторое время, то заметно повышается опасность образования разводов, пятен и повреждений изделий и их частей.
 8. Помимо общих условий для чистки, рекомендуется пользоваться мягкой тканью или замшей, смоченной и хорошо отжатой перед использованием. Всегда тщательно высушивайте (протирайте сухой тканью) смоченные участки по окончании чистки. Хорошей альтернативой является систематическая сухая чистка с помощью пылесоса.
 9. При сборке кресла сначала наживите винты (не закручивайте до конца), после сборки всех элементов выровняйте кресло и затяните винты до конца.
 10. После сборки кресла сядьте на него и, потянув вверх рычаг механизма, сначала опуститесь на кресле, а потом поднимитесь. Для нормальной работы механизма и газ-лифта повторите операцию 3-4 раза.
 11. Для поддержания надежного крепления всех элементов кресла в ходе его эксплуатации рекомендуется подтягивать винты каждые 5 месяцев (или чаще, по мере необходимости).
 12. Фирма-изготовитель оставляет за собой право менять комплектацию офисного кресла в связи с модернизацией модели без дополнительного уведомления об этих изменениях.
 13. Страна изготовитель: Китай.
- Наименование и местонахождение изготовителя: POWERMAN LIMITED, 605, Shangyou building, Shang you song, You song community, Longhua district, Shenzhen, China/ здание Шанью, Шаньюсонг, Юсун, район Лонхуа, Шэньчжэнь, Китай.
14. Наименование, юридический и фактический адрес уполномоченного изготовителем лица, импортера: ООО «Ист-Вест Лоджистик», 193318, Россия, г. Санкт-Петербург, ул. Ворошилова, д. 2, лит. А, ком. 444А-3.
 15. Гарантийный срок: 12 месяцев. Срок службы, установленный изготовителем: 36 месяцев.

Дата изготовления:



ТР ТС 025/2012

Номер декларации о соответствии: ЕАЭС N RU Д-СН.РА01.В.54252/24.

КК: ПАЙДАЛАНУ ЖӨНІНДЕГІ НҰСҚАУЛЫҚ (КЕҢСЕ КРЕСЛОНЫ CHAIRMAN CH853)

1. Егер кеңсе креслоны Сіз өзіңіз жинайтын болсаңыз, онда жинау жөніндегі нұсқаулықты мұқият қараңыз. Креслоны жинаған кезде құрылысы мен бекітіш элементтерінің беріктігін текеріңіз. Егер кресло салқын жыл мерзігінде жеткізілетін болса, бөлме температурасында бір тәулік тұрғаннан кейін жинауға және пайдалануға кірісіңіз.
 2. Кресло бір ғана адамға арналады. Креслоға максималды рұқсат берілген жүкті асырмаңыз және шынтақшаларына динамикалық жүк түсірмеңіз.
 3. Кресло ауа температурасы +10°C төмен емес және +40°C аспайтын, салыстырмалы ылғалдылығы 65-85% кезінде жылытылатын және желдетілетін құрғақ және жылы бөлмелерде сақтауы әрі пайдаланылуы тиіс. Көрсетілген режимдерден маңызды ауытқуы тұтынушылық сапаларын елеулі нашарлатады. Жылыту аспаптары мен басқа жылу көздерінен бір метрден жақын орналасуы, сондай-ақ тура күн сәулелері астында орналасуы жылдам тозуы мен жабының ақауына әкеледі.
 4. Ісінуден алдын алу үшін креслоның бетін ылғал түсуден қорғау қажет; лак-бояу үлдірді ерітетін су мен сұйықтықтарды (спирт, ацетон, бензин және басқалары) бетіне тигізуге болмайды.
 5. Қатты заттардың, абразивтік ұнтақтардың әсерімен, сондай-ақ шамадан тыс физикалық жүктемеден туындауы мүмкін құрылмалық элементтерін механикалық зақымданулардан қорғаңыз.
 6. Жабынның ыстық заттар және қайнаған сумен жанасуына жол берілмейді. Мұндай пайдалану жабынның ісінуіне әкелуі мүмкін. Жалпы күтім жасаудың шарттарынан басқа пластике арналған полиролдерді пайдалануға болады. Бұл ретте жылтырату (өңдеу) үшін қарсы көрсетілімдері бар полиролдерді (тұрмыстық химияның өзге өнімдері) қолдануға болмайды.
 7. Орындықты тек жоғары сапалы, арнайы осы мақсатқа өзірленген, оларды қолдану әдісі мен ауданы (беттері, материалдары) туралы өндірушінің қоса берген нұсқауларына сәйкес тазалау және жылтырату құралдарын қолдану арқылы күтуді жүзеге асыру керек. Шаң таза, құрғақ және жұмсақ матамен (фланель, шұға, пүліш және т.с.с.) сүртіледі. Кез келген бөлігі ластанғаннан кейін мүмкіндігінше тезірек тазалау ұсынылады. Егер Сіз кірді біраз уақытқа қалдыратын болсаңыз, онда дақтардың түзілуі мен өнімнің және оның бөліктерінің зақымдану қаупі артады.
 8. Жалпы тазалау шарттарына қоса, қолданар алдында ылғалдандырылған және жақсылап сығылған жұмсақ матаны немесе күдері пайдалану ұсынылады. Тазалауды аяқтағаннан кейін, сүрткен учаскелерін ерқашан мұқият кептіріңіз (құрғақ матамен сүртіңіз). Шаңсорғыш көмегімен жүйелі құрғақ тазалау жақсы балама болып табылады.
 9. Креслоны жинау кезінде бұрандаларды жай ғана бұрап қойыңыз (қатты бұрамаңыз), барлық элементтерді жинап болған соң креслоны түзеп, бұрандаларды қатты бұрап тастаңыз.
 10. Креслоны жинағаннан кейін, оған отырыңыз және механизмнің тұтқасын тартып, алдымен орындыққа түсіп, содан кейін көтеріліңіз. Механизм мен газ лифтінің қалыпты жұмыс істеуі үшін операцияны 3-4 рет қайталаңыз.
 11. Креслоны пайдаланған кезде барлық элементтерінің сенімді бекітілуін қамтамасыз ету үшін әр 5 айда бұрамаларын тартып бұрап отыру ұсынылады (немесе жиі, қажетілігі бойынша).
 12. Өндіруші-фирма модельді жаңғыртуға байланысты кеңсе креслосының жинағын осы өзгерістер туралы қосымша хабарламай өзгерту құқығын өзіне қалдырады.
 13. Шығарылған елі: Қытай.
- Өндірушінің атауы және орналасқан жері: POWERMAN LIMITED, 605, Shangyou building, Shang you song, You song community, Longhua district, Shenzhen, China/ Қытай, Шэньчжэнь, Лонхуа ауданы, Юсун қауымдастығы, Шаньюсонг, Шаньюғимараты.
14. Өндіруші, импорттаушы уәкілеттік берген тұлғаның аты-жөні, заңды және нақты мекенжайы: ООО «Ист-Вест Лоджистик», 193318, Ресей, Санкт-Петербург, Ворошилова көшесі, 2А, 444А-3 ауд.
 15. Кепілдік мерзімі: 12 ай. Өндіруші көрсеткен қызмет мерзімі: 36 ай.

Шығарылған күні:



ТР ТС 025/2012

Сәйкестік туралы декларация нөмірі: ЕАЭС N RU Д-СН.РА01.В.54252/24.